

INTERLAND

EVER

INTERLIFE



VERL.-BW 11/2020

Verlegehinweise **Bahnenware**
Installation instructions for broadloom **carpeting**
Leginstructies voor **banen**
Consignes de pose de de **moquettes en lés**



Weseler Teppich GmbH & Co. KG
Emmelsumer Str. 218 | D-46485 Wesel
Tel. +49 (0)281 81935 | Fax +49 (0)281 81943
www.tretford.eu | service@tretford.de



Lieber Verleger, lieber Kunde,

Die Kombination von natürlichem Ziegenhaar und Schurwolle bzw. Ziegenhaar und strapazierfähigem Polyamid 6 gewährleistet, dass tretford Teppich hohen Anforderungen gerecht wird. Doch erst die fachgerechte Verlegung bringt alle Vorteile zur Geltung. Prinzipiell gelten für die Ausführung die anerkannten Regeln der VOB mit den entsprechenden DIN-Vorschriften (DIN 18365) für Bodenbelagsarbeiten. Ihnen als Verleger obliegen die Sorgfalts- und Prüfungspflichten hinsichtlich des Untergrundes und des zu verarbeitenden Materials. Bitte beachten Sie deshalb vor der Verlegung folgende Hinweise.

Die Ware

Qualifizierte und engagierte Mitarbeiter, moderne Technik und sorgfältige Kontrollen sorgen für beste Qualität. Dennoch obliegt es Ihrer Sorgfaltspflicht als Verleger die Ware zu begutachten. Bitte prüfen Sie die Ware unmittelbar nach der Lieferung und vor dem Zuschchnitt auf:

- Transportschäden
- Menge
- Farbgleichheit

Diese Angaben finden Sie auf den begleitenden Rollenkarten. Der Transport der Bahnware sollte stehend erfolgen. Beanstandungen sind unverzüglich schriftlich mitzuteilen. Bitte haben Sie Verständnis dafür, dass evtl. Reklamationen nach dem Zuschneiden nicht mehr anerkannt werden. Die Bahnware wird ab Werk in 2-Meter-Breite geliefert, wobei die Rippe quer zur Produktionsrichtung läuft. tretford Teppichböden bestehen zum überwiegenden Teil aus Ziegenhaar, das teils gefärbt oder ungefärbt zu der endgültigen Farbe „komponiert“ wird. Dadurch kommt es zu einer Melierung. Das ist das produktspezifische Erscheinungsbild unseres Belages und kein Grund zur Beanstandung. Es ist zu vergleichen mit den Rasterpunkten eines Bildes, die den Gesamteindruck nicht stören.

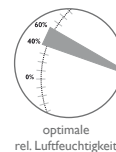
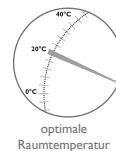
Der Untergrund

Ein optimales Verlegeergebnis setzt einen entsprechenden Untergrund voraus. Er muss

trocken, eben, sauber und zugfest sein. Der Untergrund ist vor Beginn der Verlegearbeiten vom Verleger, gemäß den anerkannten Regeln des Fachs und der VOB-Teil C/DIN 18365, zu prüfen. Grundsätzlich gilt: Altbeläge, alte Klebstoffreste und sonstige Verunreinigungen sind vollständig zu entfernen und der Untergrund sollte ganzflächig geschliffen, abgesaugt, grundiert und egalisiert werden.

Vergewissern Sie sich, dass:

- keine Risse im Untergrund sind bzw. fachgerecht geschlossen wurden.
- Bewegungsfugen nicht geschlossen wurden.
- der Untergrund trocken ist (CM-Messung)
- Unebenheiten nicht die Toleranzen überschreiten (DIN 18202)
- die Oberfläche nicht rau und porös ist
- bei beheizten Fußbodenkonstruktionen das Aufheizprotokoll vorliegt
- das Raumklima stimmt (vor, während und nach der Verlegung):
Bodentemperatur: > 15°C,
Raumtemperatur: 18-22°C,
optimale rel. Luftfeuchte: 40-60%
- der Randdämmstreifen ausreichend Überstand hat



Ist der Untergrund ein Holzboden, sollten die Dielen auf ihren festen Sitz überprüft und ggf. geschliffen und gespachtelt werden. Zum Ausgleich von zu großen Höhenunterschieden kann ggf. eine dünne Spanplatte (16 mm V 100) schwimmend aufgebracht werden. Eine fehlende oder ungenügende Untergrundvorbereitung kann zu Schäden während oder nach der Verlegung führen. Bei Fragen oder Unklarheiten rufen Sie uns bitte an.

Verlegung

Damit die Eigenschaften der tretford Bahnware optimal zum Tragen kommen, muss die Ware vollflächig verklebt oder verspannt werden. Als Klebstoffe sollten nur die aktuellen lösemittelfreien Markenartikel Verwendung finden, die eine dauerhafte und feste Verbindung schaffen. Bitte auch die Verarbeitungshinweise des Klebstoff-Herstellers

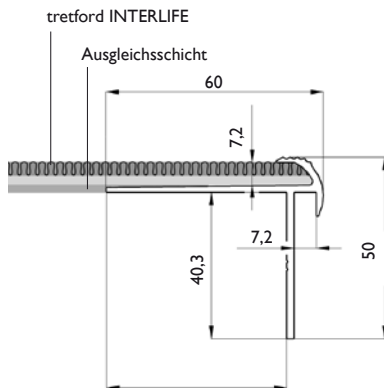


beachten. Bevor Sie mit der Verlegung beginnen, berücksichtigen Sie bitte, dass die Rollen in Chargenreihenfolge (siehe Angabe auf der Rollenkarte) vorsortiert und auch in Chargenreihenfolge verlegt werden sollten.

Die Bahnenware sollte genügend Zeit bekommen, sich den raumklimatischen Gegebenheiten anzupassen. Achten Sie deshalb bitte darauf, dass die ausgepackten Rollen vor der Verlegung 24 Stunden bei Zimmertemperatur (18-22°C) und einer optimalen rel. Luftfeuchte von 40-60% gelagert werden. Diese Werte sollten möglichst auch bei der Verlegung eingehalten werden.

Wir empfehlen, die Bahnen so zu verlegen, dass die Rippen quer zum Lichteinfall verlaufen. Erfahrungsgemäß sind die Stoßnähte dann weniger auffällig. Ist eine sogenannte Kopfnaht erforderlich, so haben Sie die Möglichkeit, dies auch optisch hervorragend zu gestalten und zu verlegen.

tretford Bahnenware können Sie auch auf der Treppe verlegen, in Kombination mit tretford-Treppenprofilen. Die Profile haben eine spezielle Nut zur Aufnahme des Teppichbodens und werden dauerhaft an der Treppenkante angebracht. tretford-Treppenprofile sind in den Eloxaltönen Neusilber und Messing lieferbar. Bei intensiver Nutzung auf der Treppe empfehlen wir den Einsatz der Bahnenware tretford INTERLIFE.



Die Bahnenware lässt sich aufgrund des besonderen Herstellungsverfahrens problemlos schneiden und franst im Naht- und Randbereich nicht aus. Auch lassen sich keine Fäden ziehen (Katzenhaltung).

Um einen besseren Nahtschluss und ein optimales Warenbild zu erzielen, ist ein Kantenschnitt notwendig. Bei tretford Bahnenware werden die Zuschnitte in der Regel richtungsgleich nebeneinander verlegt. Aufgrund der besonderen Herstellungsweise kann die Ware bei Bedarf aber auch gestürzt verlegt werden.

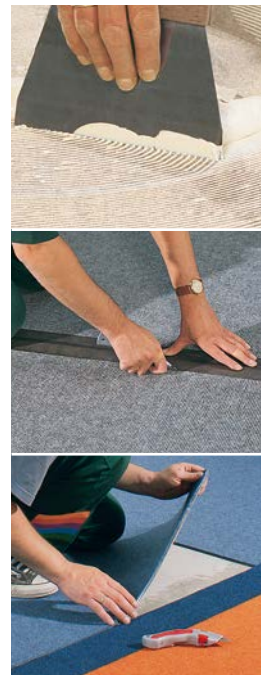
Einen ungemein komfortablen Bodenbelag erhalten Sie, wenn tretford Bahnenware gespannt wird. Bei dieser sehr umweltfreundlichen Verlegevariante (ohne Klebstoff) erhalten Sie als Ergebnis die optimale Kombination von Komfort und Lebensdauer. Sollte eine vollflächige Verklebung oder ein Verspannen der Ware nicht möglich sein, kann bei kleineren Flächen (bis 15 m²) auch eine vollflächige Verlegung auf einem textilen Klebevlies (z. B. von Sifloor, D-Tack) erfolgen. Von einer Verlegung mit doppelseitigem Klebeband raten wir ab. Für weitere Auskünfte rufen Sie uns bitte an.

Bei dieser Alternative der Verlegung könnte eine vollflächige Feuchtreinigung problematisch sein. Bitte befragen Sie in diesem Fall einen Fachmann vor Ort oder rufen Sie uns an.

Wichtige Gebrauchshinweise für tretford Bahnenware

Da Ziegenhaar hygroskopische Eigenschaften hat d.h. es speichert Luftfeuchtigkeit, trägt Ihr tretford Bodenbelag in hohem Maße zu einem ausgeglichenen Raumklima bei. Genau wie jedes mit natürlichen Bestandteilen hergestellte Produkt hat der Belag eine gewisse „Eigenfeuchte“, die jedoch nur dann erhalten bleibt, wenn die relative Luftfeuchtigkeit konstant zwischen 40 und 60% liegt. Erst dann entwickelt der Teppichboden die für seine Lebensdauer und zugleich für Ihre Gesundheit wichtigen Eigenschaften: antistatisch, staubbindend, klimaregulierend, strapazierfähig und pflegeleicht.

In Räumen, die ständig starker UV-Strahlung ausgesetzt sind, sollten Sie für eine ausreichende Beschattung sorgen, da Ziegenhaar bei starker Lichteinwirkung empfindlich reagiert. Wird tretford im Büro (Einsatz von Stuhlrollen) eingesetzt, empfehlen wir unsere INTERLIFE-Produkte. Bei tretford INTERLAND im Homeoffice/Büro ist eine Kunststoffunterlage einzusetzen.



Ausführliche Informationen finden Sie in unseren Pflege- und Reinigungshinweisen. Mit diesen Hinweisen wollen wir Sie aufgrund unserer Versuche und Praxiserfahrungen nach bestem Wissen beraten. Falls bei der Pflege und Reinigung Ihres tretford Interland und tretford ever Teppichbodens Schäden infolge von Nichtbeachtung dieser allgemeinen Hinweise auftreten, können wir keine Haftung übernehmen. Bei allen aufkommenden technischen Fragen – auch zur Pflege – rufen Sie uns bitte an.

Wir sind sicher, dass Sie bei Beachtung unserer Verlegehinweise lange Freude an Ihrem tretford Teppich haben werden.

Weseler Teppich GmbH & Co. KG
 Emmelsumer Straße 218
 D-46485 Wesel
 Te. +49 (0) 281 819 35
 Fax: +49 (0) 281 819 43
 www.tretford.de
 e-mail: service@tretford.de



Dear Customer,

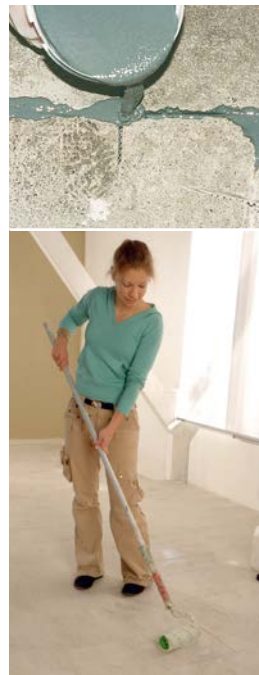
The combination of natural goat hair and virgin wool – or goat hair blended with highly-durable polyamide 6 – guarantees that tretford carpeting will meet highest standards. But only professional installation will enable the carpet to fully showcase its inherent qualities. In principle, the recognized standards set out in the German Construction Contract Procedures (VOB), and corresponding DIN specifications (DIN 18365) for flooring works, apply. It is up to you as the installer to meet your obligation to carefully inspect the subfloor as well as the material to be processed. Please observe the following information prior to installation.

The product

Qualified and highly committed employees, modern technology as well as meticulous inspections help us to ensure best quality. Nevertheless, it is your responsibility as the installer to carefully inspect the product as you receive it. Upon delivery – but before the cutting – it is necessary to check for

- possible transport damage
- quantity
- uniformity of color

This information can be found on the card accompanying the carpet roll. Carpet rolls should be transported upright. Any problems should be addressed in writing (to Weseler Teppich) without delay. Please understand that possible claims cannot be considered once the carpet has been cut to size. Broad-loom is delivered ex works in a width of 2 meters with the ribs running across the production direction. tretford carpeting is composed largely of goat hair, which is partly dyed and partly undyed, to create the final "composed" color. This results in a mottled appearance that is product-specific to our carpeting. This does not constitute grounds for a claim. It can be likened to the grid points of an image that don't disturb the overall impression.

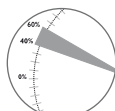


The subfloor

For the best possible installation result the subfloor must be in good condition. It should be dry, level, clean and pull-resistant. Prior to installation, the subfloor should be inspected by the installer following the generally-acknowledged rules of the trade as well as VOB Part C/DIN 18365. Fundamentally, this means that old adhesive rests and other debris must be completely removed. The entire subfloor must be sanded, vacuumed, primed and evened out.



optimal
room temperatur



optimal
rel. air humidity

Ensure that:

- any cracks in the subfloor have been properly filled and smoothed
- movement joints have not been closed
- the subfloor is dry (hygrometer test)
- any unevenness does not exceed the tolerances (DIN 18202)
- the surface is not coarse and porous
- the heating protocol is available for under-floor heating systems
- a proper indoor climate is in place (prior to, during and after installation): Floor temperature: $> 15^{\circ}\text{C}$, room temperature: $18-22^{\circ}\text{C}$, ideal rel. humidity: 40-60%
- the perimeter isolation strip has adequate protrusion

If the subfloor is wood, the floor boards must be checked for structural solidity and good, secure fit. If necessary, the floor boards should be sanded and smoothed. To compensate for any differences in height, thin chipboard (16 mm V 100) can be applied – floating installation. Improperly or inadequately prepared subfloors can cause damages during installation. Please call us should you have any questions or be unclear about anything.

Installation

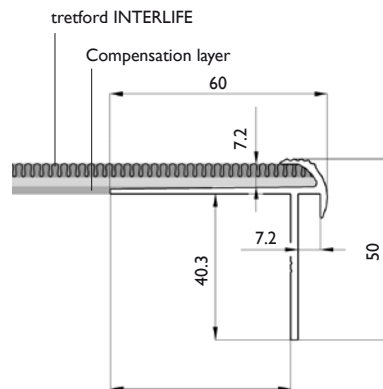
To ensure that the fine characteristics of tretford carpeting come to full effect, it must be full-spread glued or installed using tack strips. Use only modern, solvent-free, brand name adhesives to ensure strong and permanent bonding. Please also follow the instructions provided by the adhesive manufacturer.

Before you begin the installation keep in mind that the carpet rolls were persorted on the basis of lot sequence (see carpet roll card). The rolls should thus also be installed in this order:

The carpet should be given enough time to adjust to the room and to the indoor climate conditions. Ensure that the unwrapped rolls are stored at room temperature ($18-22^{\circ}\text{C}$) and a relative humidity of 40-60% at least 24 hours prior to installation. Preferably these conditions will also be in place after installation.

We recommend installing the roll in such a way that the ribs runs across the light entering the window. Experience has shown that this makes the butt seams less visible. If a so-called "head seam" is necessary, this also gives you an opportunity for optically-pleasing design and installation.

tretford broadloom can also be used on stairs in conjunction with tretford stair profiles. These profiles, which are affixed to the stair edge, have a special groove that grips the carpet. tretford stair profiles are available in two anodized metal colors to choose from: nickel silver and brass. For staircases that will experience heavy foot traffic we recommend tretford INTERLIFE (broadloom).



Cut edges are necessary to render the seams practically invisible and achieve the best possible appearance. When it comes to tretford broadloom, the pre-cut sections are generally laid next to one another in the same direction. Thanks to its special manufacturing method, the carpet can also be reverse installed, whereby every second piece is laid in the opposite direction.



Installing tretford broadloom using carpet tack strips makes it particularly comfortable. This environmentally-friendly type of installation (without adhesives) is the perfect combination of comfort and longevity. Should it not be possible to install our product onto a full-spread glued subfloor, or with carpet tack strips, it is possible to install the carpet with adhesive textile tape (for example Sifloor; D-Tack) if the room is not too large (max. 15 m²). We suggest you DO NOT use double-faced adhesive tape. Please call us for additional information. With this installation type, however, you should avoid full-surface wet cleaning. Please consult a local carpet cleaning expert or contact us for advice.

tretford broadloom: Important directions for use:

Goat hair shows hygroscopic behavior; in other words, it stores moisture and releases it as needed. tretford carpeting thereby plays a big role in assuring a balanced and healthful indoor climate. Just like every other product manufactured from natural components, our carpeting has inherent moisture that can only be preserved if you provide a relative humidity of between 40 and 60%. An optimal indoor climate lets your highly durable, easy-care tretford carpet develop the anti-static, dust-bonding, climate-regulating characteristics that boost its lifespan and benefit your health.

If your tretford carpet is to be used in offices (with castor chairs), we recommend our INTERLIFE products. If you opt for tretford INTERLAND for your home office/office, be sure to use an office chair mat to protect the carpet. Since goat hair is sensitive to strong light, it is necessary to provide shade that blocks out UV radiation in rooms that are exposed to constant strong sunlight.

Comprehensive information can be found in our Care and Cleaning instructions. This information is intended to advise you to the best of our knowledge, which is based on tests that we conducted as well as on practical experience. We cannot assume liability in case your tretford Interland and tretford Ever carpeting is damaged as a result of non-compliance with this general information.

Should you have any technical questions – or questions regarding carpet care – please feel free to call us.

We are confident that you will be able to take pleasure in your tretford carpeting for a long time if you observe the provided carpet installation advice.

WeselerTeppich GmbH & Co. KG

Emmelsumer Straße 218

D-46485 Wesel

Te. +49 (0) 281 819 35

Fax: +49 (0) 281 819 43

www.tretford.de

e-mail: service@tretford.de



Beste stoffeerder beste klant,

De combinatie van natuurlijk geitenhaar en scheerwol resp. geitenhaar en polyamide 6 zorgt ervoor dat treford tapijt aan hoge eisen voldoet. Om de levensduur en de belastbaarheid van ons kwalitatief hoogwaardige product langdurig te kunnen garanderen, is het noodzakelijk dat het tapijt vakkundig wordt gelegd volgens de DIN-voorwaarden (DIN 18365). U als stoffeerder heeft een zorgvuldigheds- en controleplicht m.b.t. de ondergrond en het te verwerken materiaal. Houd daarom rekening met de volgende legadviezen.

Het product

Gekwalificeerde en geëngageerde medewerk(st)ers, moderne techniek en zorgvuldige controles zorgen voor een kwalitatief goede kwaliteit. Toch is het uw plicht als stoffeerder om het tapijt te controleren. Controleer het tapijt a.u.b. na binnenkomst en voor het snijden op:

- Transportschade
- Hoeveelheid
- Kleur / kleurende charges

Deze informatie vindt u op de bijgevoegde rollenkaarten. De rollen moeten staand worden vervoerd. Re-claimaties moeten per omgaand, indien mogelijk voorzien van afbeeldingen, schriftelijk worden gemeld. Heeft u er a.u.b. begrip voor dat eventuele reclamaties na het snijden niet meer kunnen worden toegekend. De tapijtrollen worden vanaf onze fabriek in twee meter brede banen afgeleverd, waarbij de ribbel van links naar rechts loopt, een ribbel is dus 2 meter. Ons tapijt bestaat hoofdzakelijk uit het dekhaar van de geit, dat gedeeltelijk geveerd en ongeveer 10% uit de uiteindelijke kleur wordt. Deze toplaag verschilt van dier tot dier in kleur en structuur. Daardoor kan een onregelmatig effect ontstaan. Dat is typisch voor een echt en uniek treford tapijt en geen reden tot reclameren.

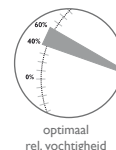
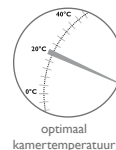
De ondergrond

Om een optimaal legresultaat te verkrijgen, dient de ondervloer aan de volgende eisen

te voldoen. Deze moet droog, vlak, schoon en vormvast zijn. De ondergrond dient voor het leggen gecontroleerd te worden (DIN 18365). Oude tapijtresten, oude lijm en andere vervuiling dient u volledig te verwijderen. De ondergrond volledig schuren, stofzuigen, gronderen en egaliseren.

Zorgt u ervoor, dat:

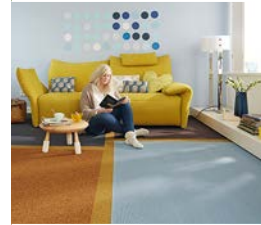
- er geen scheuren in de vloer zitten resp. deze goed gedicht zijn
- expansievoegen niet gesloten zijn
- de ondergrond droog is (cm meting)
- oneffenheden de tolerantie niet overschrijden (DIN 18202)
- de oppervlakte niet poreus en ruw is
- bij vloerverwarming het verwarmingsprotocol aanwezig is
- het klimaat in de ruimte goed is (voor; tijdens en na het leggen), vloer temperatuur > 15 °C, ruimtelijk klimaat 18-22 °C, optimale relatieve luchtvochtigheid 40-60%
- de isoleerstrook tussen vloer en muur voldoende omhoog staat



Bestaat de ondergrond uit hout, moet worden gecontroleerd of de planken goed vastzitten en of zij eventueel moeten worden bijgeschaafd of geëgaliseerd. Dit kan door middel van hardboardplaten, spaanplaten (16 mm V100) of een zwevende vloer (Struktus, Jumpax). Houtenvloeren met een groef kunnen geëgaliseerd worden met een vezelgewapend zelfuitvloeiend egalisatiemiddel. Een ontbrekende of ontoereikende ondergrondbewerking kan schade tijdens of na het leggen veroorzaken. Bij vragen of twijfel kunt u altijd contact met ons opnemen.

Het leggen van banen

Om de eigenschappen van onze banen optimaal tot hun recht te kunnen laten komen, moet het tapijt volledig worden verlijmd. Voor het verlijmen adviseren wij een oplosmiddelvrije dispersielijm te gebruiken. Let op de technische gebruiksspecificaties van uw lijmleverancier. Voordat u met het leggen

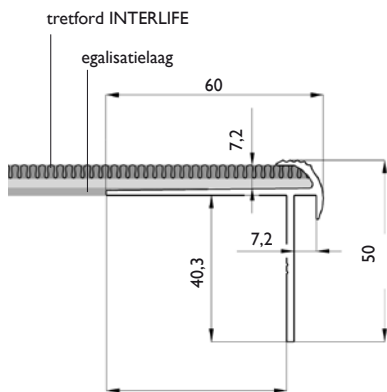


begint, dient u erop te letten dat de rollen op volgorde van charge (zie rollenkaart) worden voorgesorteerd en dat de rollen op volgorde van charge worden gelegd.

De banen hebben voldoende tijd nodig zich aan het ruimtelijk klimaat te kunnen aanpassen. Wij adviseren daarom het tapijt voor het verwerken ca. 24 uur te laten acclimatiseren bij een kamertemperatuur van 18-22 ° C en een optimale relatieve luchtvochtigheid van 40-60%. Deze waarden zo mogelijk ook bij het leggen aanhouden.

Wij adviseren de banen zo te leggen dat de ribbel dwars (haaks) op de lichtinval loopt. De ervaring leert dat de naden dan het minst opvallen.

Als u de kwaliteit INTERLAND of EVER op de trap wilt stofferen, dient u gebruik te maken van bijv. de aluminium tretford trapprofielen. Dit voorkomt niet alleen slijtage, maar zorgt ook voor een hogere veiligheid op de trap. De profielen hebben een speciale sleuf waar het tapijt in valt. Deze zijn in mat messing en mat aluminium kleur leverbaar:



Als u het tapijt wilt doorstofferen, of bij intensief gebruik, dient u onze kwaliteit INTERLIFE te gebruiken. Bij doorstofferen moet u dan eerst op de voorzijde van de treden halfronde latten aanbrengen. De ribbel moet dan altijd haaks op de voorkant van de trede worden verwerkt. Deze leg-richting voorkomt dat de ribbel open gaat staan en dus eerder kan slijten.

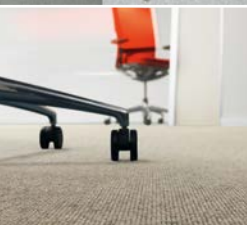
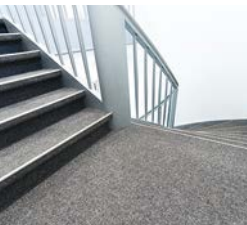
Onze banen zijn door de bijzondere productiemethode snijvast en rafelen niet. Een verstevigingsband bij naden en/of randen is daarom niet nodig. Ook kunnen er bijvoorbeeld geen draden worden uitgetrokken (door bijv. katten).

De banen kunnen met de productiekanten direct aan elkaar worden gelegd. Om een mooiere naad te krijgen, adviseren wij de banen dubbel door te snijden. De banen dienen normaal gesproken in dezelfde richting gelegd te worden. Alleen bij kleurverschil tussen banen die uit één rol gesneden zijn, kunnen de banen stortend d.w.z. om-en-om gelegd te worden.

Belangrijke gebruiksinstructies

Omdat geitenhaar en scheerwol hygroscopische eigenschappen bezitten (d.w.z. het materiaal kan vocht uit de lucht opnemen en deze ook weer afgeven) draagt het tapijt bij aan een evenwichtig ruimtelijk binnenklimaat. Net als elk uit natuurlijk materiaal bestaand product bezit ons tapijt een zogenaamde hoeveelheid vocht, die echter alleen dan behouden blijft, wanneer de relatieve luchtvochtigheid constant tussen 40 en 60% ligt. Pas dan ontwikkelt ons tapijt de voor zijn levensduur en tegelijkertijd voor uw gezondheid belangrijke eigenschappen: antistatisch, stofbindend, klimaatregulerend, slijvast en makkelijk in onderhoud. Let tijdens de verwarmingsperiode op een goede luchtvochtigheid. Maak eventueel gebruik van luchtbevochtigers. Als de lucht te droog is, kunnen de vezels uitdrogen en uiteindelijk breken.

Bij extreme belasting, projectmatig gebruik resp. gebruik van bureaustoelen met zwenkwielen, adviseren wij onze INTERLIFE kwaliteiten. In ruimtes die langdurig aan een sterke UV-straling worden blootgesteld, is het belangrijk voor voldoende zonwering te zorgen, omdat geitenhaar gevoelig is voor sterke UV-straling.



Uitgebreide informatie over onderhoud kunt u vinden in onze brochure met onderhoudsinstructies en vlekentips. Met deze leg-instructies proberen wij u vanuit onze ervaring en kennis zo goed als mogelijk te adviseren. Als er bij het leggen van ons tapijt schade ontstaat door het niet in acht nemen van onze leginstructies zijn wij hiervoor niet aansprakelijk.

Als u nog vragen heeft, kunt u altijd contact met ons opnemen. Wij zijn ervan overtuigd dat u met het opvolgen van onze instructies jarenlang plezier zult beleven aan uw tretford tapijt.

TretfordTapijt B.V.
Postbus 1
7090 AA Dinxperlo
T. 0315-659222
M. info@tretford.nl
www.tretford.nl



Cher poseur, Cher client,

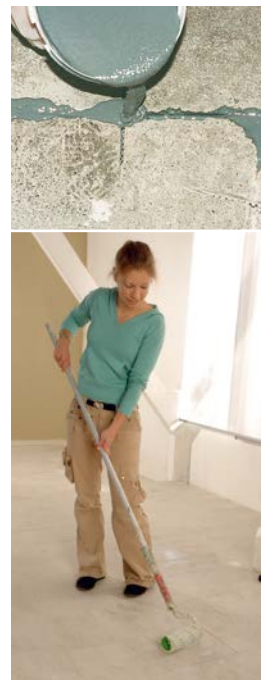
Combinant le poil de chèvre naturel avec de la laine vierge ou du polyamide 6 ultrarésistant, la moquette tretford satisfait les exigences les plus élevées. Mais pour pouvoir mettre en exergue tous ses avantages, encore faut-il la poser correctement. D'une manière générale, l'exécution de cette pose est soumise aux règles de l'art de la réglementation allemande VOB en vigueur ainsi qu'aux consignes DIN correspondantes (DIN 18365) relatives à la pose des revêtements de sol. En tant que poseur de moquette, vous êtes tenu de procéder avec soin et de contrôler tant le support que le matériau à utiliser. Prière, en l'occurrence, d'observer les conseils de pose suivants :

Le produit

Des employés qualifiés et engagés, une technique de pointe et des contrôles minutieux garantissent l'excellence de la qualité. Toutefois, en tant que poseur de revêtement de sol, il vous appartient d'examiner soigneusement le produit. Veuillez, immédiatement après la livraison de la marchandise et avant sa découpe, contrôler :

- la présence éventuelle de dommages de transport,
- la quantité,
- l'uniformité des teintes.

Ces indications figurent sur la carte accompagnant chaque rouleau. Pour la marchandise en lés, il est conseillé de la transporter à la verticale. Signalez immédiatement, par écrit, toute réclamation. Notez bien qu'aucune réclamation ne sera prise en considération après la découpe ; nous comptons sur votre compréhension. La moquette en lés est disponible en largeur de 2 mètres départ usine, sachant que la nervure est perpendiculaire au sens de la fabrication. Les moquettes sont fabriquées essentiellement en poil de chèvre dont le coloris final résulte d'une savante « composition » de fils teints et nature. L'aspect chiné ainsi obtenu confère à notre moquette toute son originalité et ne saurait faire l'objet de réclamations. On peut le comparer aux points de trame d'une photo, lesquels loin de perturber l'image contribuent au contraire et avant tout au rendu final.

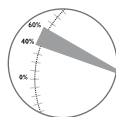


Le support

Un résultat de pose parfait suppose un support conséquent. Ce dernier doit être sec, plan, propre et résistant à la traction. Avant d'entamer les travaux de pose, il incombe à tout poseur de contrôler le support, conformément aux règles reconnues de la branche, partie C de la Réglementation sur les procédures d'adjudication de travaux publics (VOB/ DIN 18365). La règle d'or des travaux préliminaires : retirer complètement les anciens revêtements de sol, éliminer les vieilles traces de colle et toutes autres salissures, puis poncer, aspirer la poussière, appliquer une première couche d'enduit de ragréage et égaliser les imperfections sur toute la surface du support.



Température ambiante optimale



Humidité relative optimale

Assurez-vous que :

- toutes les fissures du sol sont ou ont été correctement rebouchées,
- les joints de dilatation n'ont pas été bouchés,
- le support est sec (mesure CM),
- les irrégularités ne dépassent pas les tolérances (DIN 18202),
- la surface n'est ni rugueuse, ni poreuse,
- le procès-verbal de chauffage des constructions chauffées au sol autorise la pose de moquette,
- le climat ambiant est adapté (avant, pendant et après la pose) :
température du sol : > 15 °
température ambiante : 18-22 °
humidité rel. idéale : 40-60 %
- le porte-à-faux des bandes d'isolation périphériques est suffisant.

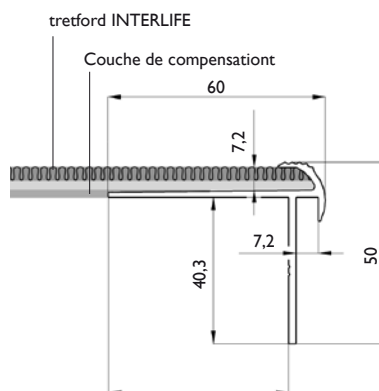
Si le support est en bois, il est recommandé de contrôler la bonne tenue des lames de parquet, et, selon leur état, de les poncer et d'en boucher les jointures. Pour compenser de trop grandes différences de niveau, on peut éventuellement poser un mince panneau de particules (V 100 en 16 mm) flottant. Tous préparatifs ignorés, incorrects ou insuffisants risquent d'occasionner des dommages, pendant ou après la pose. N'hésitez pas à nous contacter pour tout renseignement ou toute précision complémentaires.

Pose

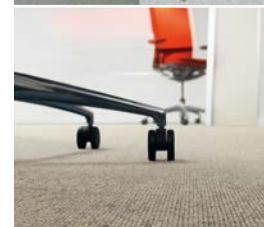
Pour optimiser les performances de la moquette en lés treford, nous préconisons deux méthodes de pose : pose collée ou pose tendue, sur toute la surface. Si vous optez pour une pose par collage, nous vous conseillons de n'utiliser que des colles de marque actuelles, sans solvants, qui garantissent une adhérence durable et résistante. Veuillez également observer les consignes d'utilisation du fabricant de colle. Avant de passer à la pose, commencez par trier les rouleaux dans l'ordre du lot (cf. indications sur la carte accompagnant chaque rouleau), qui sera également celui dans lequel les rouleaux devront être posés.

Il est par ailleurs recommandé de laisser suffisamment de temps aux lés de moquette pour s'adapter au climat de l'espace à recouvrir. En l'occurrence, veillez, avant la pose, à entreposer les rouleaux déballés à température de l'espace de destination (entre 18 et 22 °C) et à une humidité d'air rel. idéale (entre 40 à 60 %) pendant 24 heures. Il serait bon de pouvoir également maintenir ces valeurs de température et d'humidité pendant la pose.

Nous recommandons de poser les lés de sorte que les nervures soient perpendiculaires à la source de lumière naturelle. L'expérience prouve que les raccords de moquette sont ainsi mieux masqués. Le cas échéant, cela vous permettra même de réaliser et de réussir un « raccord transversal » parfait et esthétique.



Combinés avec les profilés treford, les lés treford peuvent également vous permettre d'habiller vos escaliers. Appliqués durablement au bord des marches, ces profilés (disponibles dans les teintes Eloxal laiton ou



cuivre blanc) sont dotés d'une rainure spécifiquement conçue pour intégrer la moquette. Si vos escaliers connaissent un trafic intense, nous vous recommandons de les habiller en lés treford INTERLIFE.

Grâce à un procédé de fabrication particulier, les lés se laissent facilement découper, sans risque de voir les raccords ou les bords s'effiloche. Autre atout : il est impossible d'en tirer les fils (avis aux propriétaires de chat !)

Pour obtenir un meilleur raccord final et un aspect parfait, il est indispensable d'araser les bords de la moquette. En principe, les lés d'une treford sont posés juxtaposés et dans le même sens. Cependant leur procédé de fabrication particulier autorise au besoin une pose tête-bêche.

La pose tendue des lés treford rend la moquette confortable à souhait. Cette variante de pose très écologique (car sans colle) permet de profiter de la combinaison idéale du confort et de la longévité de votre moquette. Si une pose collée ou tendue s'avérait impossible, on peut aussi dans des espaces plus restreints (jusqu'à 15 m²) réaliser une pose sur toute la surface au moyen de bandes adhésives (Sifloor, D-Tack, etc.). Nous déconseillons vivement l'utilisation de bandes autocollantes double-face. N'hésitez pas à nous contacter pour de plus amples détails.



Un nettoyage humide de toute la surface risquerait d'être problématique pour les moquettes posées selon cette méthode. Veuillez, dans ce cas, demander conseil à un professionnel sur place, ou nous contacter.

Importants conseils d'utilisation des moquettes en lés treford

Le poil de chèvre jouissant de propriétés hygroscopiques (le rendant capable d'absorber l'humidité de l'air) votre moquette treford contribue fortement à vous garantir un climat ambiant équilibré. Comme tout produit fabriqué à base de composants naturels, ce revêtement dispose d'une certaine « humidité propre » qui ne perdure toutefois que lorsque l'humidité relative de l'air reste constante entre 40 et 60 %. C'est la condition sine qua non pour que la moquette puisse développer des propriétés favorisant à la

fois sa longévité et votre santé : antistatique, antipoussière, régulatrice de climat, inusable et facile d'entretien.

Si treford est mise en œuvre au bureau (risquant par là d'être sollicitée par des chaises à roulettes), nous recommandons nos produits INTERLIFE. Vous avez choisi treford INTERLAND pour aménager vos espaces professionnels ? Ne manquez pas dans ce cas de vous équiper d'un tapis protecteur en plastique. Le poil de chèvre étant sensible à l'action de la lumière intense, veillez à suffisamment assombrir les espaces exposés en permanence à un fort rayonnement UV.

Vous trouverez des informations plus détaillées dans notre brochure consacrée à l'entretien et au nettoyage. Par le biais des conseils ici dispensés, nous tenons à vous faire profiter au mieux de nos essais et de notre expérience pratique. Nous déclinons toute responsabilité pour tout dommage résultant du non-respect de ces consignes générales à appliquer pour entretenir ou nettoyer votre moquette treford Interland ou treford ever. N'hésitez pas à nous contacter pour toutes les questions techniques pouvant se poser, même lorsqu'elles ont trait à l'entretien.

Et si vous observez nos consignes de pose, soyez assuré que votre moquette treford vous procurera de longues années de plaisir et de satisfaction.



